



ประกาศองค์การบริหารส่วนตำบลนิคมน้ำอุ่น  
เรื่อง ประกาศราคากลาง /ร่างขอบเขตของงานโครงการก่อสร้างถนนคอนกรีตเสริมเหล็ก  
บ้านชัยมงคล หมู่ที่ ๔ (สายหน้าบ้านนายกิตติ คำมุงคุณ)

.....  
ด้วยองค์การบริหารส่วนตำบลนิคมน้ำอุ่น จะดำเนินการจัดซื้อจัดจ้าง โครงการก่อสร้างถนนคอนกรีตเสริมเหล็กบ้านชัยมงคล หมู่ที่ ๔ (สายหน้าบ้านนายกิตติ คำมุงคุณ) จำนวนเงินตามงบประมาณรายจ่าย ประจำปีงบประมาณ พ.ศ.๒๕๖๕ การโอนครั้งที่ ๖ วันที่ ๑๘ กรกฎาคม ๒๕๖๕ จำนวนเงิน ๒๑๒,๐๐๐ บาท (สองแสนหนึ่งหมื่นสองพันบาทถ้วน) ซึ่งคณะกรรมการกำหนดราคากลางได้กำหนดราคากลางเรียบร้อยแล้ว นั้น

เพื่อเป็นการปฏิบัติตามแนวทางการประกาศรายละเอียดข้อมูลราคากลางและการคำนวณราคากลางเกี่ยวกับการจัดซื้อจัดจ้างของหน่วยงานของรัฐของกรมบัญชีกลาง ประเภทการเปิดเผยราคากลางงานก่อสร้าง (แบบ บก.๐๑) องค์การบริหารส่วนตำบลนิคมน้ำอุ่นจึงประกาศราคากลาง/ร่างขอบเขตของงาน โครงการก่อสร้างถนนคอนกรีตเสริมเหล็กบ้านชัยมงคล หมู่ที่ ๔ (สายหน้าบ้านนายกิตติ คำมุงคุณ) มาเพื่อทราบโดยทั่วกัน

ประกาศ ณ วันที่ ๒๗ เดือน กรกฎาคม พ.ศ. ๒๕๖๕

พันโท

(ทองรัตน์ อองไพรินทร์)

นายกองค์การบริหารส่วนตำบลนิคมน้ำอุ่น

๑. ชื่อโครงการโครงการก่อสร้างถนนคอนกรีตเสริมเหล็ก บ้านชัยมงคล หมู่ ๔
๒. หน่วยงานเจ้าของโครงการ องค์การบริหารส่วนตำบลนิคมน้ำอุ่น อำเภอนิคมน้ำอุ่น จังหวัดสงขลา
๓. วงเงินงบประมาณที่ได้รับจัดสรร
- งบประมาณ จำนวน ๒๑๒,๐๐๐ บาท(สองแสนหนึ่งหมื่นสองพันบาทถ้วน)
๔. ลักษณะงานโดยสังเขป
- โครงการก่อสร้างถนนคอนกรีตเสริมเหล็ก บ้านชัยมงคล หมู่ ๔ ตำบลนิคมน้ำอุ่น อำเภอนิคมน้ำอุ่น จังหวัดสงขลา ปริมาณงาน ผิวจราจรกว้าง ๔.๐๐ ม. ยาว ๙๐.๐๐ ม. ทน ๐.๑๕ ม. โหล่ทางลูกรังกว้างข้างละ ๐.๕๐ ม. หรือพื้นที่ผิวจราจรไม่น้อยกว่า ๓๖๐.๐๐ ตร.ม. พร้อมป้ายโครงการ จำนวน ๑ ป้าย
๕. ราคาากลางคำนวณ ณ วันที่ ๒๒ กรกฎาคม ๒๕๖๕ เป็นเงิน ๒๑๒,๐๐๐.๐๐ บาท(สองแสนหนึ่งหมื่นสองพันบาทถ้วน)
๖. บัญชีประมาณการราคากลาง
- ๖.๑. แบบสรุปราคากลางงานก่อสร้างทาง สะพาน และท่อเหลี่ยม
- ๖.๒. แบบแปลนก่อสร้างถนนคอนกรีตเสริมเหล็ก บ้านชัยมงคล หมู่ ๔ จำนวน ๑ ชุด
๗. รายชื่อเจ้าหน้าที่ผู้กำหนดราคากลาง (ราคาอ้างอิง)
- |                           |  |               |
|---------------------------|--|---------------|
| ๗.๑ นายวุฒิพันธ์ เจริญลอย | ตำแหน่ง ผู้อำนวยการกองช่าง             | ประธานกรรมการ |
| ๗.๒ นางพิชชญา นาชะมิน     | ตำแหน่ง ผู้อำนวยการกองการศึกษา         | กรรมการ       |
| ๗.๓ นายวิเชียร ไชยสุระ    | ตำแหน่ง นักวิชาการศึกษำชำนาญการ        | กรรมการ       |
| ๗.๔ นายคมิศร เทพิน        | ตำแหน่ง เจ้าหน้าที่งานป้องกันฯชำนาญงาน | กรรมการ       |
| ๗.๕ นายภักดี แก้วกำ       | ตำแหน่ง นายช่างโยธาอาวุโส              | กรรมการ       |



## บันทึกข้อความ

ส่วนราชการ คณะกรรมการกำหนดราคากลางถนนคอนกรีตเสริมเหล็ก บ้านชัยมงคล หมู่ ๔  
ที่ .....วันที่ ๒๕ เดือนกรกฎาคม พ.ศ. ๒๕๖๕  
เรื่อง ขอความเห็นชอบราคากลางโครงการก่อสร้างถนนคอนกรีตเสริมเหล็ก บ้านชัยมงคล หมู่ ๔  
เรียน นายกองค้การบริหารส่วนตำบลนิคมน้ำอุ่น

ตามคำสั่ง องค์การบริหารส่วนตำบลนิคมน้ำอุ่นที่ ๑๒๓/๒๕๖๕ ลงวันที่ ๒๐ กรกฎาคม ๒๕๖๕ โครงการก่อสร้างถนนคอนกรีตเสริมเหล็ก บ้านชัยมงคล หมู่ ๔ ตำบลนิคมน้ำอุ่น อำเภอนิคมน้ำอุ่น จังหวัดสกลนคร นั้น

บัดนี้ คณะกรรมการกำหนดราคากลาง ได้ดำเนินการคำนวณราคากลางงานโครงการก่อสร้างถนนคอนกรีตเสริมเหล็ก บ้านชัยมงคล หมู่ ๔ ตำบลนิคมน้ำอุ่น อำเภอนิคมน้ำอุ่น จังหวัดสกลนคร ปริมาณงาน  
ผิวจราจรกว้าง ๔.๐๐ ม. ยาว ๙๐.๐๐ ม. หนา ๐.๑๕ ม.ไหล่ทางลูกรังกว้างข้างละ ๐.๕๐ ม. หรือพื้นที่ผิวจราจรไม่น้อยกว่า ๓๖๐.๐๐ ตร.ม. พร้อมป้ายโครงการ จำนวน ๑ ป้าย

ซึ่งคณะกรรมการคำนวณราคากลางได้ เป็นจำนวนเงิน ๒๑๒,๐๐๐.๐๐ บาท (สองแสนหนึ่งหมื่นสองพันบาทถ้วน) รายละเอียดการคำนวณราคากลางตามเอกสารแนบท้ายมาพร้อมนี้

จึงเรียนมาเพื่อโปรดพิจารณาเห็นชอบราคากลางดังกล่าว และหากมีความเห็นประการใดได้โปรดลงความเห็นไว้ด้วยเพื่อเป็นแนวทางในการดำเนินการต่อไป

(ลงชื่อ).....ประธานกรรมการ  
(นายวุฒิพันธ์ เจริญลอย)

(ลงชื่อ).....กรรมการ  
(นางพิชชญา นาขะมิน)

(ลงชื่อ).....กรรมการ  
(นายวิเชียร ไชยสุระ)

(ลงชื่อ).....กรรมการ  
(นายคณิศร เทพิน)

(ลงชื่อ).....กรรมการ  
(นายภักดี แก้วกำ)

/เพื่อโปรด...

- เพื่อโปรดพิจารณา

(ลงชื่อ).....หัวหน้าเจ้าหน้าที่พัสดุ  
(นางวิลาสินี สารเนตร)

- ควรเห็นชอบ

(นายสมศักดิ์ วงศ์ประทุม)  
ปลัดองค์การบริหารส่วนตำบลนิคมน้ำอุ่น  
วันที่...../กรกฎาคม/๒๕๖๕

- เห็นชอบ

พันโท  
(ทองรัตน์ อาจไพรินทร์)  
นายกองค์การบริหารส่วนตำบลนิคมน้ำอุ่น  
วันที่...../กรกฎาคม/๒๕๖๕

## แบบสรุปราคากลางงานก่อสร้างทาง สะพาน และท่อเหลี่ยม

ชื่อโครงการ / งานก่อสร้าง โครงการก่อสร้างถนนคอนกรีตเสริมเหล็ก บ้านชัยมงคล หมู่ที่ 4

สถานที่ก่อสร้าง ถนนสาย หน้าบ้านนายกิตติ คามงคุณ บ้านชัยมงคล หมู่ 4 ตำบลลิคมน้ำจืด อำเภอโคกโพธิ์ไชย จังหวัดขอนแก่น

หน่วยงานเจ้าของโครงการ องค์การบริหารส่วนตำบลลิคมน้ำจืด

แบบเลขที่ 17/2565 ลงวันที่ 1 กรกฎาคม 2565

คำนวณราคากลางเมื่อวันที่ 21 กรกฎาคม 2565

ปริมาณงาน

ผิวจราจรกว้าง 4.00 ม. ยาว 90.00 ม. หน้า 0.15 ม. ไหล่ทางลูกรังกว้างข้างละ 0.50 ม. หรือพื้นที่ผิวจราจรไม่น้อยกว่า 360.00 ตร.ม.

ลำดับ	รายการ	รวมค่างานก่อสร้าง	หมายเหตุ
1	ค่างานต้นทุนงานทาง	209,237.89	Factor F
2	ป้ายโครงการ 1 ป้าย	3,000.00	- เงินล่วงหน้าจ่าย 0% - เงินประกันผลงานหัก 0% - ดอกเบี้ยเงินกู้ 5% - ค่าภาษีมูลค่าเพิ่ม 7% - พื้นที่ ผนชุก 1
สรุป	รวมเป็นราคาค่าก่อสร้างประมาณ	212,237.89	
	คิดเป็นราคากลาง (สองแสนหนึ่งหมื่นสองพันบาทถ้วน)	212,000.00	

ระยะทางดำเนินการ 0.090 กม.

เฉลี่ยราคา กม.ละ 2,355,555.56 บาท

คณะกรรมการกำหนดราคาากลาง

(ลงชื่อ) ..... ประธานกรรมการ

(นายวุฒิพันธ์ เจริญลอย)

(ลงชื่อ) ..... กรรมการ

(นางพิชญา นามะมิน)

(ลงชื่อ) ..... กรรมการ

(นายวิเชียร ไชยสุระ)

(ลงชื่อ) ..... กรรมการ

(นายคณิศร เทพิน)

(ลงชื่อ) ..... กรรมการ

(นายภักดี แก้วกำ)

(ลงชื่อ) ..... ตรวจสอบ

(นายวุฒิพันธ์ เจริญลอย)

ผอ.กองช่าง องค์การบริหารส่วนตำบลลิคมน้ำจืด

(ลงชื่อ) ..... เห็นชอบ

(นายสมศักดิ์ วงศ์ประทุม)

ปลัดองค์การบริหารส่วนตำบลลิคมน้ำจืด

(ลงชื่อ) พันโท ..... อนุมัติ

(ทองรัตน์ อาจไพรินทร์)

นายกองค์การบริหารส่วนตำบลลิคมน้ำจืด

## แบบสรุปราคากลางงานก่อสร้างทาง สะพาน และท่อเหลี่ยม

/ งานก่อสร้าง โครงการก่อสร้างถนนคอนกรีตเสริมเหล็ก บ้านชัยมงคล หมู่ที่ 4

ก่อสร้าง ถนนสาย หน้าบ้านนายภักดี คำมงคล บ้านชัยมงคล หมู่ 4 ตำบลนิคมνάอัน อำเภอนิคมνάอัน จังหวัดสกลนคร

/ หน่วยงานเจ้าของโครงการ องค์การบริหารส่วนตำบลนิคมνάอัน

แบบเลขที่ 17 / 2565 ลงวันที่ 1 กรกฎาคม 2565

คำนวณราคากลางโดย นายภักดี แก้วกำ นายช่างโยธาอาวุโส

เมื่อวันที่ 21 กรกฎาคม 2565

ลำดับ	รายการ	หน่วย	ปริมาณ	ราคาต่อหน่วย	ราคาทุน	Factor F	ราคาต่อหน่วย X FF	ราคากลาง
1	งานดิน							
	1.1 งานวางป่าและชุดตอ (ขนาดเบา)	ตร.ม.		1.85	-	1.3795	2.55	-
	1.2 งานปรับเกลี่ยแต่งพื้นที่ทางเดิม	ตร.ม.	450.00	1.85	832.50	1.3795	2.55	1,148.43
	1.3 งานตัดดินคันทาง	ลบ.ม.						
	1.4 งานดินถมคันทาง บดอัดแน่น	ลบ.ม.						
	1.5 งานวัสดุคัดเลือก (ลูกรัง) บดอัดแน่น หนา ๕ ซม.	ลบ.ม.						
2	งานรองพื้นทาง และพื้นทาง							
	2.1 หนา ๕ ซม.	ลบ.ม.						
	2.2 งานทรายรองใต้ผิวคอนกรีต หนา 5 ซม.	ลบ.ม.	9.00	628.01	5,652.09	1.3795	866.34	7,797.06
3	งานผิวทาง							
	3.1 งานผิวทางปอร์ตแลนด์ซีเมนต์ หนา 15 ซม.	ตร.ม.	360.00	360.71	129,855.60	1.3795	497.60	179,135.80
	3.2 งานรอยต่อเนื้อขยายตามขวาง (Expansion Joint)	ม.	12.00	192.45	2,309.40	1.3795	265.48	3,185.82
	3.3 งานรอยต่อเนื้อหดตามขวาง (Contraction Joint)	ม.	24.00	95.62	2,294.88	1.3795	131.91	3,165.79
	3.4 งานรอยต่อตามยาว (Longitudinal Joint)	ม.	90.00	100.05	9,004.50	1.3795	138.02	12,421.71
4	งานไหล่ทาง							
	4.1 งานไหล่ทางลูกรังปรับเกลี่ยแต่ง	ลบ.ม.	18.00	95.98	1,727.64	1.3795	132.40	2,383.28
5	งานท่อเหลี่ยมคอนกรีตเสริมเหล็ก							
	5.1 งานท่อเหลี่ยมคอนกรีตเสริมเหล็กก่อสร้างใหม่	แห่ง						
	กม. 0+000.00							
	ขนาด 1-1.80x1.80							
	ยาว 0.00 ม.							
<b>รวมค่าก่อสร้าง</b>								<b>209,237.89</b>

ผลรวมค่างานต้นทุนงานก่อสร้างทาง

151,676.61

ผลรวมค่างานต้นทุนงานก่อสร้างสะพานและท่อเหลี่ยม

0.00

ค่า Factor F งานก่อสร้างทาง

1.3795

ค่า Factor F งานก่อสร้างสะพานและท่อเหลี่ยม

1.2764

## ร่างขอบเขตของงาน ( Terms of Reference : TOR )

โครงการก่อสร้างถนนคอนกรีตเสริมเหล็กบ้านชัยมงคล หมู่ที่ ๔ (สายหน้าบ้านนายกิตติ คำมุงคุณ)  
ตำบลนิคมน้ำอุ่น อำเภอนิคมน้ำอุ่น จังหวัดสงขลา

### ๑. ความเป็นมา

เนื่องจากถนนลูกรังสายบ้านชัยมงคล หมู่ที่ ๔ ซึ่งตั้งอยู่ภายในหมู่บ้านได้เกิดปัญหาถนนเป็นหลุมเป็นบ่อการสัญจรไปมาไม่ได้รับความสะดวกในช่วงฤดูฝนและในช่วงฤดูร้อนทำให้เกิดฝุ่นละอองเป็นเหตุให้บ้านเรือนสกปรกทำให้ง่ายต่อการเกิดโรคระบาดโรคทางเดินหายใจสร้างความเดือดร้อนให้แก่ประชาชนที่อยู่ในละแวกนั้น องค์การบริหารส่วนตำบลนิคมน้ำอุ่นจึงได้พิจารณาถึงความจำเป็นดังกล่าวจึงได้จัดสรรงบประมาณตามบัญชีโอนเงินงบประมาณประจำปีงบประมาณ พ.ศ. ๒๕๖๕ อนุมัติเมื่อวันที่ ๑๘ กรกฎาคม พ.ศ. ๒๕๖๕ องค์การบริหารส่วนตำบลนิคมน้ำอุ่น อำเภอนิคมน้ำอุ่น จังหวัดสงขลา โอนครั้งที่ ๖ แผนงานอุตสาหกรรมและการโยธา งานก่อสร้างโครงสร้าง งบลงทุน ประเภทรายจ่ายค่าก่อสร้างสิ่งสาธารณูปการ โครงการก่อสร้างถนนคอนกรีตเสริมเหล็กบ้านชัยมงคล หมู่ที่ ๔ (สายหน้าบ้านนายกิตติ คำมุงคุณ) ผิวจราจรกว้าง ๔.๐๐ เมตร ยาว ๙๐.๐๐ เมตร หน้า ๐.๑๕ เมตร ไหล่ทางลูกรังกว้างข้างละ ๐.๕๐ เมตร หรือมีพื้นที่ผิวจราจรไม่น้อยกว่า ๓๖๐.๐๐ ตารางเมตร พร้อมป้ายโครงการ จำนวน ๑ ป้าย ตามแบบองค์การบริหารส่วนตำบลนิคมน้ำอุ่น เลขที่ ๑๗/๒๕๖๔ เพื่อแก้ไขปัญหาดังกล่าวไว้ข้างต้น

### ๒. วัตถุประสงค์

- ๒.๑ เพื่อให้ประชาชนสัญจรไปมาสะดวกรวดเร็วและปลอดภัย
- ๒.๒ เพื่อป้องกันปัญหาฝุ่นละอองจากถนนลูกรังที่สร้างความเดือดร้อนให้กับประชาชน
- ๒.๓ เพื่อป้องกันปัญหาการเกิดโรคทางเดินหายใจที่จะเกิดขึ้นกับประชาชน

### ๓. คุณสมบัติผู้เสนอราคา

- ๓.๑ เสนอราคาต้องเป็นนิติบุคคลผู้มีอาชีพรับจ้างงานประเภทเดียวกันกับงานที่จ้าง
- ๓.๒ ผู้เสนอราคาต้องไม่เป็นผู้ที่ถูกระบุชื่อไว้ในบัญชีรายชื่อผู้ทำงานของทางราชการ และได้แจ้งเวียนชื่อแล้วหรือไม่เป็นผู้ที่ได้รับผลของการสั่งให้นิติบุคคลหรือบุคคลอื่นผู้ทำงานตามระเบียบของทางราชการ
- ๓.๓ ผู้เสนอราคาต้องไม่มีผลประโยชน์ร่วมกับผู้เสนอราคารายอื่น และ/หรือ ต้องไม่มีผู้ผลประโยชน์ร่วมกันระหว่างเสนอราคา
- ๓.๔ ผู้เสนอราคาต้องไม่เป็นผู้รับเอกสิทธิ์หรือความคุ้มกัน ซึ่งอาจปฏิเสธไม่ยอมขึ้นศาลไทยเว้นแต่รัฐบาลของผู้เสนอราคาไม่มีคำสั่งให้สละสิทธิ์และความคุ้มกันที่ว่านั้น
- ๓.๕ ผู้เสนอราคาต้องเป็นนิติบุคคลและมีผลงานการก่อสร้างประเภทเดียวกันกับงานที่จ้างในวงเงินไม่น้อยกว่า ๑๐๕,๐๐๐ บาท และเป็นผลงานที่เป็นคู่สัญญาโดยตรงกับส่วนราชการ หน่วยงานตามกฎหมายว่าด้วยระเบียบบริหารราชการส่วนท้องถิ่น รัฐวิสาหกิจ หรือหน่วยงานเอกชนที่องค์การบริหารส่วนตำบลเชื่อถือ

**๔.แนวทางปฏิบัติตามกฎกระทรวงกำหนดพัสดุและวิธีการจัดซื้อจัดจ้างพัสดุที่ต้องการส่งเสริมหรือสนับสนุน (ฉบับที่ ๒) พ.ศ. ๒๕๖๓**

ในการจัดซื้อจัดจ้างครั้งนี้ เห็นควรให้หน่วยงานของรัฐจัดซื้อจัดจ้างพัสดุจากผู้ประกอบการวิสาหกิจขนาดกลางและขนาดย่อม (SMEs) ตามรายการสินค้าที่มีรายชื่อตามที่สำนักงานส่งเสริมวิสาหกิจขนาดกลางและขนาดย่อมได้ขึ้นบัญชีไว้ (โดยสามารถตรวจรายชื่อสินค้าหรือบริการและรายชื่อผู้ประกอบการ SMEs ได้ที่ [www.thaismegp.com](http://www.thaismegp.com) ของสำนักงานส่งเสริมวิสาหกิจขนาดกลางและขนาดย่อม (สสว.) หรือเป็นพัสดุที่ผลิตภายในประเทศ โดยให้ตรวจสอบรายชื่อผู้ประกอบการที่ได้รับการรับรอง และออกเครื่องหมายสินค้าที่ผลิตในประเทศไทย (Made in Thailand) ได้ที่ [www.mit.fit.or.th](http://www.mit.fit.or.th) ตามหนังสือด่วนที่สุด ที่กค (กวจ) ๐๔๐๕.๒/วพ๘ ลงวันที่ ๓๑ มกราคม ๒๕๖๕ เรื่อง อนุมัติยกเว้นและกำหนดแนวทางการปฏิบัติตามกฎกระทรวงกำหนดพัสดุและวิธีการจัดซื้อจัดจ้างที่รัฐต้องการส่งเสริมหรือสนับสนุน (ฉบับที่ ๒) พ.ศ. ๒๕๖๓ ซึ่งในการบริหารสัญญาและการตรวจรับพัสดุ โดยให้คู่สัญญาดำเนินการดังนี้

**การจัดจ้างก่อสร้าง**

๑. คู่สัญญาต้องใช้พัสดุประเภทวัสดุหรือครุภัณฑ์ที่จะใช้ในก่อสร้างเป็นพัสดุที่ผลิตภายในประเทศ โดยต้องใช้ไม่น้อยกว่าร้อยละ ๖๐ ของมูลค่าพัสดุที่จะใช้ในงานก่อสร้างทั้งหมดตามสัญญา
๒. คู่สัญญาต้องใช้เหล็กที่ผลิตภายในประเทศไม่น้อยกว่าร้อยละ ๙๐ ของปริมาณเหล็กที่ต้องใช้ทั้งหมดตามสัญญา

**การบริหารสัญญาและตรวจรับพัสดุในงานจ้างก่อสร้าง**

**๑. การบริหารสัญญา คู่สัญญาต้องดำเนินการดังนี้**

- ๑.๑ คู่สัญญาต้องจัดทำแผนการใช้พัสดุที่ผลิตภายในประเทศไม่น้อยกว่าร้อยละ ๖๐ ของมูลค่าพัสดุที่จะใช้ในงานก่อสร้างทั้งหมดตามสัญญา (ตามแบบภาคผนวก ๑) โดยส่งให้หน่วยงานของรัฐภายใน ๖๐ วัน นับถัดจากวันที่ได้ลงนามสัญญา
- ๑.๒ คู่สัญญาต้องจัดทำแผนการใช้เหล็กที่ผลิตภายในประเทศไม่น้อยกว่าร้อยละ ๙๐ ของปริมาณเหล็กที่ต้องใช้ทั้งหมดตามสัญญา (ตามแบบภาคผนวก ๒) โดยส่งให้หน่วยงานของรัฐภายใน ๖๐ วัน นับถัดจากวันที่ได้ลงนามสัญญา

**\*\*หมายเหตุ\*\*** กรณีงานจ้างก่อสร้างและงานจ้างที่มีใช้ในงานก่อสร้างที่มีสัญญาอายุไม่เกิน ๖๐ วัน หรือกรณีที่วงเงินการจัดจ้างไม่เกิน ๕๐๐,๐๐๐ บาท คู่สัญญาไม่ต้องจัดทำแผนการใช้พัสดุที่ผลิตภายในประเทศและแผนการใช้เหล็กที่ผลิตภายในประเทศ

**๒. การตรวจรับพัสดุ**

๒.๑ ให้คณะกรรมการตรวจรับพัสดุตรวจสอบว่าพัสดุที่ส่งมอบ เป็นพัสดุที่ผลิตภายในประเทศตามเงื่อนไขที่กำหนดไว้ในสัญญา

๒.๒ การตรวจสอบพัสดุที่ผลิตภายในประเทศ สามารถดำเนินการ ดังนี้

๑. กรณีที่เป็นพัสดุที่ผลิตภายในประเทศที่ได้รับการรับรองจากสภาอุตสาหกรรมแห่งประเทศไทย ให้ตรวจสอบรายการพัสดุที่ได้รับการรับรองและออกเครื่องหมายสินค้าที่ผลิตในประเทศไทย (Made in Thailand :Mit) จากสภาอุตสาหกรรมแห่งประเทศไทย

๒. กรณีที่เป็นพัสดุที่ไม่ใช่รายการตาม (๑) ให้ตรวจสอบจากข้อมูลที่ปรากฏบนฉลากของสินค้าที่ติดบนบรรจุภัณฑ์ของสินค้า

๒.๓ การจัดทำรายงานผลการใช้พัสดุที่ผลิตภายในประเทศสำหรับงานจ้างก่อสร้างและจ้างที่มีใช้ในงานก่อสร้าง **\*\*ให้คณะกรรมการตรวจรับพัสดุเป็นผู้จัดทำรายงานผลการใช้พัสดุที่ผลิต**



ภายในประเทศ (ตามภาคผนวก ๓) เสนอหัวหน้าหน่วยงานของรัฐเพื่อทราบพร้อมเก็บรายงานผลการตรวจรับงานงวดสุดท้าย\*\*

๒.๔ หากจัดซื้อจัดจ้างพัสดุจากผู้ประกอบการวิสาหกิจขนาดกลางและขนาดย่อม (SMEs) ผู้ขาย/คู่สัญญาที่เป็นผู้ประกอบการวิสาหกิจขนาดกลางหรือขนาดย่อม(SMEs) ให้ผู้ขายหรือคู่สัญญาแสดงหลักฐานการขึ้นทะเบียนฯ ด้วย

**๕. แบบรูปรายการ หรือคุณลักษณะเฉพาะ**

โครงการก่อสร้างถนนคอนกรีตเสริมเหล็กบ้านชัยมงคล หมู่ที่ ๔ (สายหน้าบ้านนายกิตติ คำมุงคุณ) ฝัวจจรากว้าง ๔.๐๐ เมตร ยาว ๙๐.๐๐ เมตร หน้า ๐.๑๕ เมตร ไหล่ทางลูกรังกว้างข้างละ ๐.๕๐ เมตร หรือมีพื้นที่ฝัวจจรากว้างไม่น้อยกว่า ๓๖๐.๐๐ ตารางเมตร พร้อมป้ายโครงการ จำนวน ๑ ตามแบบองค์การบริหารส่วนตำบลนิคมน้ำออน เลขที่ ๑๗/๒๕๖๔

**๖. ระยะเวลาดำเนินงาน**

ดำเนินการก่อสร้างเสร็จภายใน ๖๐ วัน นับถัดจากวันลงนามในสัญญา

**๗. วงเงินในการจัดหา**

- ตามบัญชีโอนเงินงบประมาณประจำปีงบประมาณ พ.ศ. ๒๕๖๕ อนุมัติเมื่อวันที่ ๑๘ กรกฎาคม พ.ศ. ๒๕๖๕ องค์การบริหารส่วนตำบลนิคมน้ำออน อำเภอนิคมน้ำออน จังหวัดสกลนคร โอนครั้งที่ ๖ แผนงานอุตสาหกรรมและการโยธา งานก่อสร้างโครงสร้าง งบลงทุน ประเภทรายจ่ายค่าก่อสร้างสิ่งสาธารณูปการ งบประมาณหลังโอน ๒๑๒,๐๐๐ บาท ( สองแสนหนึ่งหมื่นสองพันบาทถ้วน )

**๘. หน่วยงานที่รับผิดชอบดำเนินการ**

กองช่าง องค์การบริหารส่วนตำบลนิคมน้ำออน

ลงชื่อ ..... ประธานกรรมการ

นายสมศักดิ์ วงศ์ประทุม

ปลัดองค์การบริหารส่วนตำบลนิคมน้ำออน

ลงชื่อ ..... กรรมการ

นายภักดี แก้วกำ

นายช่างโยธาอาวุโส

ลงชื่อ ..... กรรมการ

นายสาวภักดิ์ ชาติธานี

นักพัฒนาชุมชน

องค์การบริหารส่วนตำบลนิคมน้ำอุ่น  
อำเภอนิคมน้ำอุ่น จังหวัดสตูลนคร

โครงการก่อสร้างถนนคอนกรีตเสริมเหล็กบ้านชัยมงคล หมู่ที่ 4  
ตำบลนิคมน้ำอุ่น อำเภอนิคมน้ำอุ่น จังหวัดสตูลนคร

แผนที่พอลิ่งเซป



รายละเอียดประกอบ

ผิวทางกว้าง 4.00 เมตร (ตั้งแต่ จุดเริ่มต้นโครงการ  
กม.ที่ 0+000 km - จุดสิ้นสุดโครงการ กม.ที่ 0+090 km)

สารบัญ	
รายการแบบ	แผนที่
แผนที่พอลิ่งเซป	1
แบบและรูปตัดตามขวาง	2





**ตารางที่ 1** : รายละเอียดของวัสดุที่ใช้ในกระบวนการผลิตคอนกรีตเสริมเหล็ก

ชนิดของวัสดุ	วัสดุคอนกรีตเสริมเหล็ก		วัสดุคอนกรีตเสริมเหล็ก		วัสดุคอนกรีตเสริมเหล็ก		หน่วยวัด
	EXPANSION JOINT	CONTRACTION JOINT	EXPANSION JOINT	CONTRACTION JOINT	LONGITUDINAL JOINT	CONTRACTION JOINT	
เหล็กเส้น	500	500	RB 15	500	500	DB 16	500
เหล็กเส้น	500	500	RB 19	500	500	DB 16	500
เหล็กเส้น	500	500	RB 19	500	500	DB 16	500
เหล็กเส้น	500	500	RB 19	500	500	DB 16	500
เหล็กเส้น	500	500	RB 19	500	500	DB 16	500

**ตารางที่ 2** : รายละเอียดของวัสดุที่ใช้ในกระบวนการผลิตคอนกรีตเสริมเหล็ก

ชนิดของวัสดุ	ขนาดของวัสดุ ( มม. )	ความถี่ของวัสดุ ( มม. )	ความถี่ของวัสดุ ( มม. )
คอนกรีตเสริมเหล็ก	< 11	10	40
CONTRACTION JOINT	11 - 15	15	50
EXPANSION JOINT	15 - 20	20	50
คอนกรีตเสริมเหล็ก	ขนาดของวัสดุ 100 มม.	25	50
CONTRACTION JOINT		10	50

**ตารางที่ 3**

ชนิดของวัสดุ	ขนาดของวัสดุ ( มม. )	ความถี่ของวัสดุ ( มม. )
คอนกรีตเสริมเหล็ก	108	0.33
CONTRACTION JOINT	144	0.43
EXPANSION JOINT	108	0.38
คอนกรีตเสริมเหล็ก	144	0.51
CONTRACTION JOINT	086	0.58

**หมายเหตุ**

1. คอนกรีตเสริมเหล็ก CONCRETE FINISHER PAVEMENT มีขนาดของวัสดุคอนกรีตเสริมเหล็ก ตามมาตรฐาน ASTM D 100
2. คอนกรีตเสริมเหล็ก CIRCULAR CUT JOINT มีขนาดของวัสดุคอนกรีตเสริมเหล็ก ตาม ASTM D 100
3. คอนกรีตเสริมเหล็ก CONTRACTION JOINT มีขนาดของวัสดุคอนกรีตเสริมเหล็ก ตาม ASTM D 100
4. คอนกรีตเสริมเหล็ก WIRE MESH มีขนาดของวัสดุคอนกรีตเสริมเหล็ก ตาม ASTM D 100
5. คอนกรีตเสริมเหล็ก WIRE MESH มีขนาดของวัสดุคอนกรีตเสริมเหล็ก ตาม ASTM D 100
6. คอนกรีตเสริมเหล็ก WIRE MESH มีขนาดของวัสดุคอนกรีตเสริมเหล็ก ตาม ASTM D 100



NSUT/VIET/04  
 กระทรวงคมนาคม  
 101 ถนนวิภาวดีรังสิต กรุงเทพฯ 10150

วันที่ 8 ธ.ค. 57  
 9.1 - 01

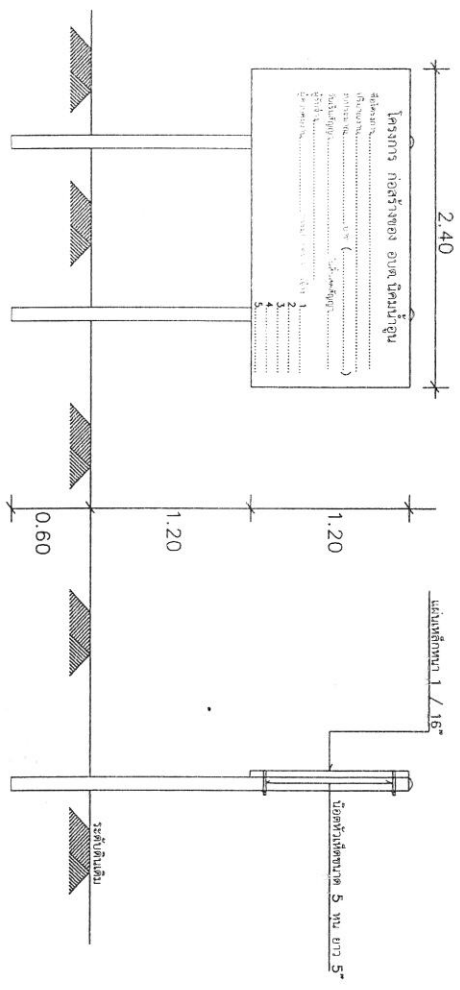
ตามหนังสือ ว.78 ให้หน่วยงานของรัฐกำหนดรายละเอียดแบบรูปรายการงานก่อสร้างว่า ให้ใช้วัสดุส่งเสริมการผลิตภายในประเทศ

ไม่น้อยกว่าร้อยละ หกสิบของวัสดุที่จะใช้ในงานก่อสร้าง และดำเนินการตามเงื่อนไข ดังต่อไปนี้

- (ก) ใช้เหล็กหรือเหล็กกล้าที่เป็นวัสดุส่งเสริมการผลิตภายในประเทศก่อนซึ่งไม่น้อยกว่าร้อยละสิบของมูลค่าหรือปริมาณเหล็กหรือเหล็กกล้าที่ใช้ในงานก่อสร้างทั้งหมดในครั้งนั้น
- (ข) หากการใช้เหล็กหรือเหล็กกล้าตาม (ก) ยังไม่ครบร้อยละของมูลค่าหรือปริมาณที่กำหนดให้ใช้วัสดุส่งเสริมการผลิตภายในประเทศ ให้หน่วยงานของรัฐใช้วัสดุส่งเสริมการผลิตในประเทศประเภทอื่นให้ครบร้อยละของมูลค่าหรือปริมาณที่กำหนดไว้

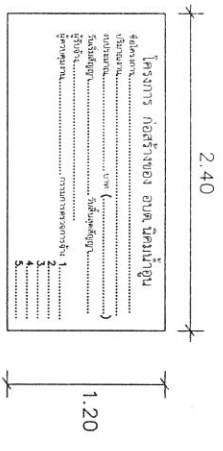
สรุป

1. ผู้รับจ้างต้องใช้วัสดุหรือครุภัณฑ์ที่ผลิตในประเทศไปไม่น้อยกว่าร้อยละหกสิบของโครงการ
2. ผู้รับจ้างต้องใช้เหล็กหรือเหล็กกล้าร้อยละเก้าสิบ ของเหล็กที่ใช้ในโครงการทั้งหมด
3. หากผู้รับจ้างใช้เหล็ก ตาม (ก) ไม่ครบร้อยละของมูลค่างานที่กำหนด ให้ใช้วัสดุส่งเสริมการผลิตภายในประเทศ สามารถเลือกใช้วัสดุส่งเสริมการผลิตในประเทศประเภทอื่นให้ครบร้อยละของค่างานที่กำหนดไว้

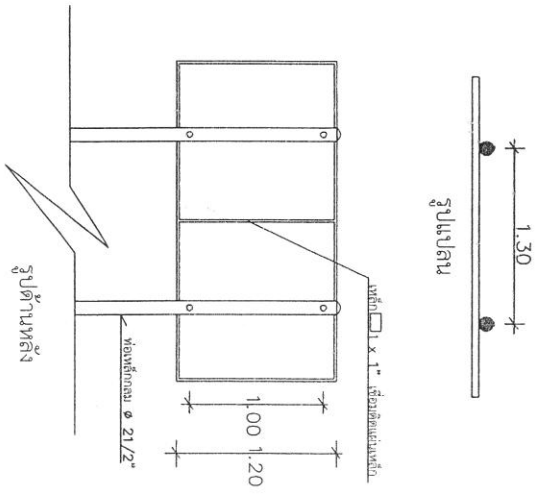


รูปด้านหน้า

รูปด้านข้าง



รูปด้านหน้า ป้ายโครงการ



- รายการประกอบแบบ
1. เสา พับบางทาสีเขียวทึบสองด้าน ไม้สีน้ำตาลอ่อนทาสีเขียวทึบด้านนอก 2 ครั้ง
  2. ตาบันจีสี่ขา
  3. ขนาคิ้วอ็อกซ์ตามความเหมาะสม
  4. จุดก่อสร้างให้ตามความเหมาะสมให้สามารถมองเห็นได้ชัด

รูปด้านหลัง

